



ТЕРМОПРЕОБРАЗОВАТЕЛИ С УНИФИЦИРОВАННЫМ ВЫХОДНЫМ СИГНАЛОМ ВЗРЫВОЗАЩИЩЕННЫЕ ТСПУ 9418, ТСМУ 9418



Выпускаются по Дополнению 1 к ТУ 50-95 ДДШ2.822.022 ТУ

Тип средства измерения зарегистрирован в Федеральном информационном фонде по обеспечению единства измерений под № 17627-98

Сертификат соответствия №ЕАЭС RU C-RU.МГО7.В.00447/25 о соответствии требованиям ТР ТС 012/2011 "О безопасности оборудования для работы во взрывоопасных средах"

НАЗНАЧЕНИЕ:

предназначены для измерения температуры жидких, газообразных сред и сыпучих веществ в химической, нефтегазовой и других областях промышленности. ТС могут эксплуатироваться во взрывоопасных зонах, в которых могут содержаться аммиак, азотоводородная смесь, углекислый газ, природный или конвертированный газ и его компоненты, а также агрессивные примеси сероводорода (H₂S) и сернистого ангидрида (SO₂) в допустимых пределах.

ТСПУ 9418, ТСМУ 9418 состоят из первичного термопреобразователя, соединенного с расположенным в головке нормирующим преобразователем с выходным унифицированным сигналом (4-20) мА или (0-5) мА.

Соблюдение требований ТР ТС 012/2011 обеспечивается соответствием требований стандартов ГОСТ 31610.0-2019, ГОСТ IEC 60079-1-2013.

Маркировка взрывозащиты «1Ex db IIC T4 Gb X».

ТС с маркировкой взрывозащиты «1Ex db IIC T4 Gb X» могут эксплуатироваться во взрывоопасных средах в соответствии с требованиями ТР ТС 012/2011 и ГОСТ IEC 60079-14-2013. ТС по уровню взрывозащиты взрывобезопасны для категории взрывоопасных смесей IIA, IIB, IIC и групп T1, T2, T3, T4 по классификации ГОСТ 31610.20-1-2020.



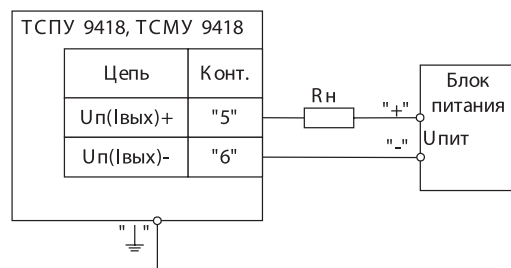
ТСПУ 9418, ТСМУ 9418

ТЕХНИЧЕСКИЕ ХАРАКТЕРИСТИКИ	ТСПУ 9418	ТСМУ 9418
диапазон измеряемых температур, °С	см. таблицу 2	
номинальная статическая характеристика (НСХ) внутреннего первичного термопреобразователя	100П	100М
номинальное значение W100	1,3910	1,4280
выходной унифицированный сигнал	(4-20) мА, (0-5) мА	
вид взрывозащиты	взрывонепроницаемая оболочка	
маркировка взрывозащиты	1Ex db IIC T4 Gb X	
показатель тепловой инерции, с		
- рис. 2, 4, 6	8	
- рис. 1, 3, 5	20	
сопротивление нагрузке	см. схему включения	
способ крепления:		
- рис. 1, 2	передвижной штуцер соответствующего внутреннего диаметра, например, М20х1,5 ДДШ4.473.002-04 с внутренним диаметром 8,5 мм (см. "Штуцер передвижной" в разделе "УЗЛЫ И ДЕТАЛИ ДЛЯ РЕМОНТА И МОНТАЖА ДАТЧИКОВ ТЕМПЕРАТУРЫ") <i>Примечание - Передвижной штуцер поставляется при наличии на него отдельного заказа</i>	
- рис. 3, 4	неподвижный штуцер М20х1,5	
- рис. 5, 6	подвижной штуцер М20х1,5	
степень защиты оболочки по ГОСТ 14254-96	IP54	
устойчивость к вибрации по ГОСТ 12997-84	группа исполнения N4	
вид климатического исполнения	УЗ, ТЗ	
условия эксплуатации головки:		
- температура окружающего воздуха, °С	-40...+50	
- относительная влажность	98 % при температуре 35 °С	
герметичность к измеряемой среде	+	
изоляция рабочего спая	+	
материал защитной арматуры	Сталь 12Х18Н10Т, сталь 10Х17Н13М2Т, см. таблицу исполнений	
диапазон условных давлений, МПа		
- рис. 1, 2	1,0	
- рис. 3, 4	32	
- рис. 5, 6	16	
питание	Постоянный ток, см. схему включения	
потребляемая мощность, Вт, не более	0,9	
средняя наработка на отказ при номинальных температурах, ч, не менее	50 000	

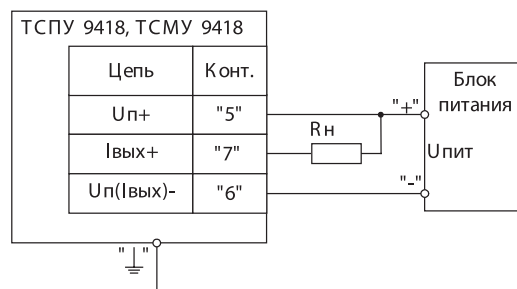
ТСПУ 9418, ТСМУ 9418 в коррозионностойком исполнении могут использоваться в агрессивной рабочей среде, содержащей до 25 % H₂S и SO₂.

СХЕМЫ ВКЛЮЧЕНИЯ ТСПУ 9418, ТСМУ 9418

а) Выходной сигнал - (4-20) мА



б) Выходной сигнал - (0-5) мА



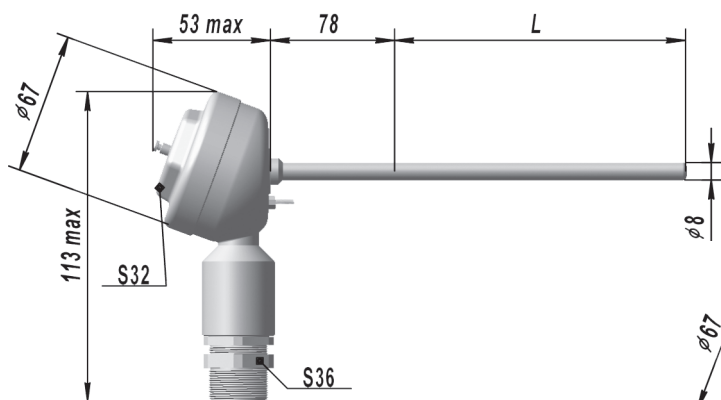


Рис. 1 (без штуцера)

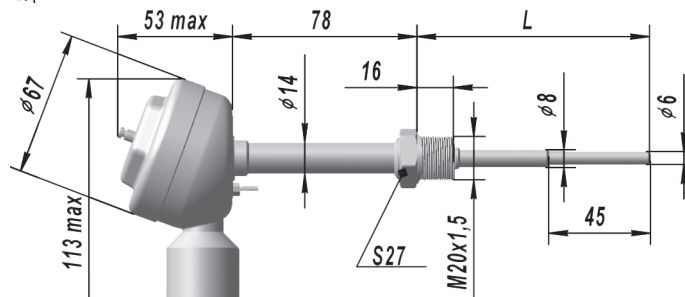


Рис. 4
(Штуцер неподвижный
 $L_{\min} = 80$ мм)

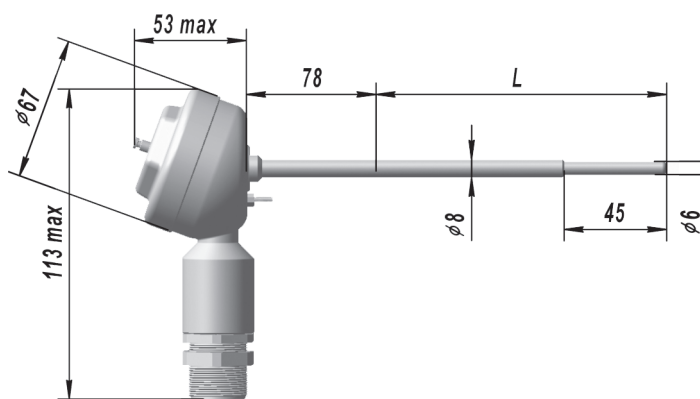


Рис. 2 (без штуцера с утонением)

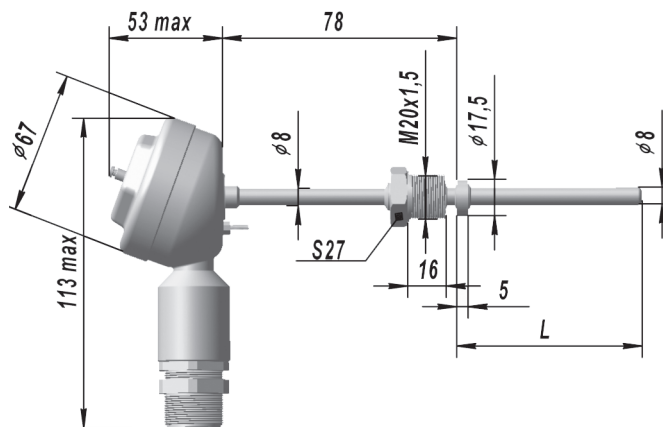


Рис. 5
(Штуцер подвижный)

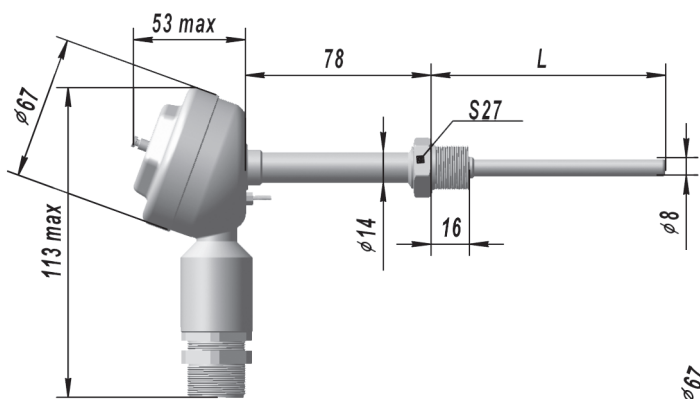


Рис. 3
(Штуцер неподвижный)

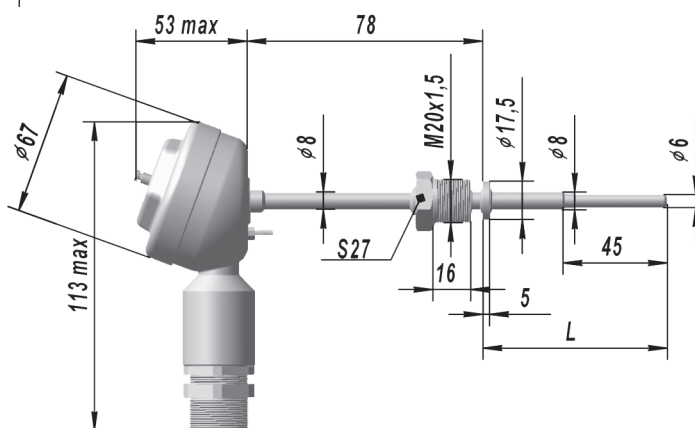


Рис. 6
(Штуцер подвижный
с утонением)



ПРИМЕР ЗАПИСИ ПРИ ЗАКАЗЕ:

«ТСМУ 9418 - 3 - 250мм - 10Х17Н13М2Т - (+50...+100) °С - (4-20) мА - 0,5% - 01»

Это означает, что изготовлению и поставке подлежит:
термопреобразователь с унифицированным выходным сигналом
взрывозащищенный ТСМУ 9418, выполненный по рис. 3, длина l=250 мм,
материал защитной арматуры ст. 10Х17Н13М2Т,
диапазон измеряемых температур (+50...+100)°С,
выходной сигнал (4-20) мА, погрешность 0,5%,
КМЧ -01 для бронированного кабеля.

ПОРЯДОК ЗАПИСИ ПРИ ЗАКАЗЕ:

«ТСПУ 9418-Х-ХХ-ХХХ-ХХХ-ХХХ-ХХ-ХХ»



ПРИМЕЧАНИЯ:

- Передвижной штуцер 002-04 может поставляться отдельно.
- Комплект монтажных частей заказывается отдельно. (см. КМЧ 075001-00 для трубного монтажа электрической соединительной линии или КМЧ 075001-01 для бронированного кабеля в разделе "УЗЛЫ И ДЕТАЛИ ДЛЯ РЕМОНТА И МОНТАЖА ДАТЧИКОВ ТЕМПЕРАТУРЫ").

Таблица 3

Допускаемые значения сопротивления нагрузки и напряжения питания			
Выходной сигнал	Rн, кОм	Uпит, В (Rн - в кОм)	
		номинальное значение	рабочее значение
(4-20) мА	не более 0,5	24±0,48	от 12+20*Rн до 36
(0-5) мА			от 12+5*Rн до 36

Таблица 1

ТАБЛИЦА СТАНДАРТНЫХ ДЛИН			
КОНСТРУКТИВНОЕ ИСПОЛНЕНИЕ (старая маркировка)	Длина L, мм	Материал защитной арматуры	Масса, кг, не более
-00	60	Сталь 12Х18Н10Т	0,60
-01	80		
-02	100		
-03	120		
-04	160		
-05	200		
-06	250		0,66
-07	320		
-08	400		
-09	500		
-10	630		
-11	800		
-12	1000		
-13	1250		
-14	1600		
-15	2000	0,96	
-16	60	Коррозионно-стойкое исполнение, сталь 10Х17Н13М2Т	0,60
-17	80		
-18	100		
-19	120		
-20	160		
-21	200		
-22	250		0,66
-23	320		
-24	400		
-25	500		
-26	630		
-27	800		
-28	1000		
-29	1250		
-30	1600		
-31	2000		0,96

Конструктивное исполнение -00 с длиной L = 60 мм для рис. 4 не изготавливается.

Таблица 2

Тип	НСХ датчика	Диапазон измеряемых температур, °С	Основная приведенная погрешность, % от диап.
ТСПУ 9418	100П	-200...+50	1,0
		-100...+50	1,0
		-50...+50	0,5
		-25...+25	1,0
		0...+50	1,0
		0...+100	0,5
		0...+200	0,5
		+150...+200	1,0
		+200...+300	1,0
		+200...+400	0,5
ТСМУ 9418	100М	+400...+600	1,0
		-50...+50	1,0
		-25...+25	1,5
		0...+50	1,5
		0...+100	1,0
		0...+150	1,0
		+50...+100	1,5
		+100...+150	1,5